

TC10 R

LAVASTOVIGLIE A CAPOTE

DESCRIZIONE

Lavastoviglie a capote Multivoltaggio, doppia parete, con mulinelli di lavaggio e risciacquo in acciaio inox. Dosatore brillantante, dosatore detergente e pompa di scarico incorporati. Pannello comandi superiore. **4 cicli di termodisinfezione e 1 conforme agli standard ThermoLabel Test.**



CARATTERISTICHE STANDARD

ROBUSTEZZA

- Struttura in acciaio inox AISI 304;
- Capote in doppia parete coibentata;
- Schienale capote completamente chiuso per garantire maggiore igiene.

FLESSIBILITA'

- Avvio automatico del ciclo a chiusura porta (escludibile);
- Dosatore detergente, dosatore brillantante e pompa di scarico di serie;

IGIENE

- RCD di serie: utilizza un boiler atmosferico e una pompa a risciacquo costante che mantiene la pressione e la temperatura dell'acqua costanti per l'intero ciclo di lavaggio. Le alte temperature di lavaggio (55°C - 65°C) e di risciacquo (85°C), con tempi di contatto in linea con la normativa tedesca DIN10534, garantiscono i massimi livelli di igiene, impedendo la contaminazione incrociata;
- Vasca in stampaggio profondo;
- Triplo sistema di filtri: un filtro a tutta vasca in acciaio, un filtro a cestello in polipropilene e un micro filtro in rete d'acciaio. Insieme catturano ogni residuo e permettono di rimuoverlo attraverso la pompa di scarico, mantenendo l'acqua più pulita!
- Ciclo di Autolavaggio;
- Griglia porta cestello removibile;
- Pompa di lavaggio verticale autosvuotante;
- Valore A0 da 60 a 300 per un igiene fuori dallo standard.

SICUREZZA

- Microinterruttore magnetico di arresto del ciclo, in caso di apertura accidentale della porta;
- ThermoStop: garantisce il raggiungimento della corretta temperatura di risciacquo;
- Regolazione temperature boiler/vasca tramite sonde.

TC10 R

CARATTERISTICHE STANDARD

TUTTO SOTTO CONTROLLO

- Display LCD alfanumerico con visualizzazione temperature;
- 4 cicli di termodisinfezione di cui 1 ciclo conforme agli standard Thermo Label Test (Xpress care, Care, Extra Care, ThermoLabel);
- Diagnostica mediante descrizioni;
- Dosatori peristaltici regolabili elettronicamente tramite pannello comandi;
- Tasto START con funzionamento intuitivo: utilizza colori diversi per indicare lo stato della macchina

CICLI DI LAVAGGIO	TC10 R
XPRESS CARE A0=60 - 180"	Lavaggio - 55°C (140") Risciacquo - 85°C (35")
CARE A0=60 - 180"	Lavaggio - 65°C (260") Risciacquo - 85°C (35")
EXTRA CARE A0= 300 - 660"	Lavaggio - 65°C (620") Risciacquo - 90°C (35")
THERMOLABEL A0= 300 - 180"	Lavaggio - 70°C (140") Risciacquo - 90°C (35")

DOTAZIONI STANDARD

CESTELLI E INSERTI

- P12/18 - 1 Cestello in polipropilene da 12 piatti fondi o 18 piatti piani
- CB - 1 Cestello in polipropilene per oggetti vari h. 75 mm
- G - 1 Contenitore godet in polipropilene per posate



P12/18



CB



G

TC10 R

ACCESSORI OPTIONAL

- Kit sonde livello chimica;
- Predisposizione per impianto di ottimizzazione consumo energetico PCE;
- Addolcitore esterno;
- Voltaggi speciali su richiesta;
- CRC2 - recuperatore di calore: Utilizza l'acqua fredda in ingresso per condensare i vapori rilasciati durante il ciclo di lavaggio e abbattere le fumes. In questo modo contribuiscono a creare un ambiente di lavoro più salutare e confortevole per l'operatore;
- Mensola con sottomensola 600 mm;
- Kit aggancio mensole ingresso e uscita non coibentate
- Kit aggancio mensole ingresso e uscita coibentate
- Mensola entrata/uscita da 600 mm
- Mensola entrata/uscita da 800 mm
- Mensola entrata/uscita da 1000 mm
- Mensola entrata/uscita da 1200 mm
- Mensola entrata/uscita da 1800 mm
- Mensola prelavaggio con lavello e paraspruzzi da 1000 mm
- Mensola prelavaggio con lavello e paraspruzzi da 1200 mm
- Mensola prelavaggio con lavello e paraspruzzi da 1800 mm
- Mensola prelavaggio con lavello, paraspruzzi e foro di servizio rifiuti da 1800 mm
- Doccia con braccio orientabile
- Unità lineare a rulli da 1000 mm
- Unità lineare a rulli da 1500 mm

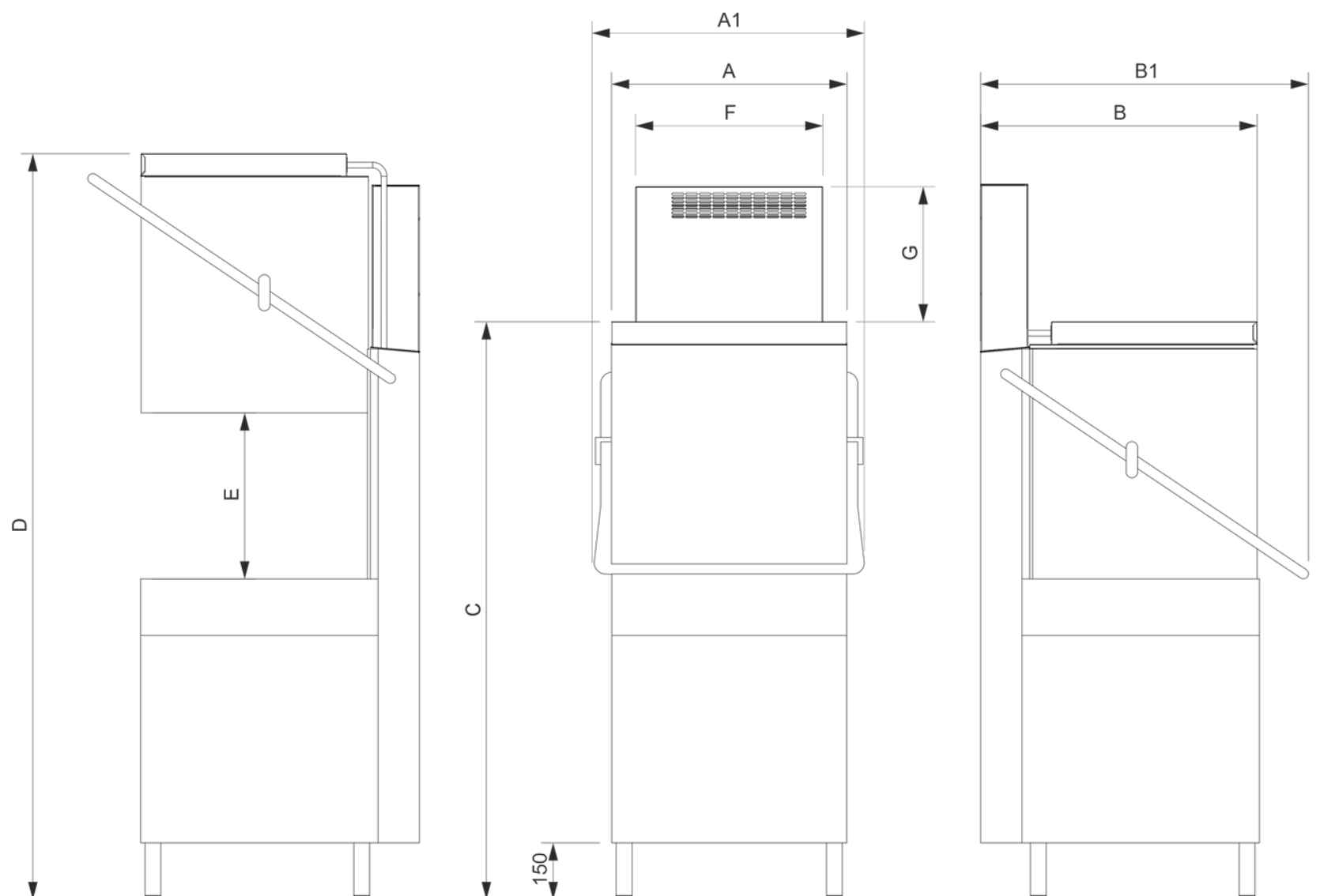
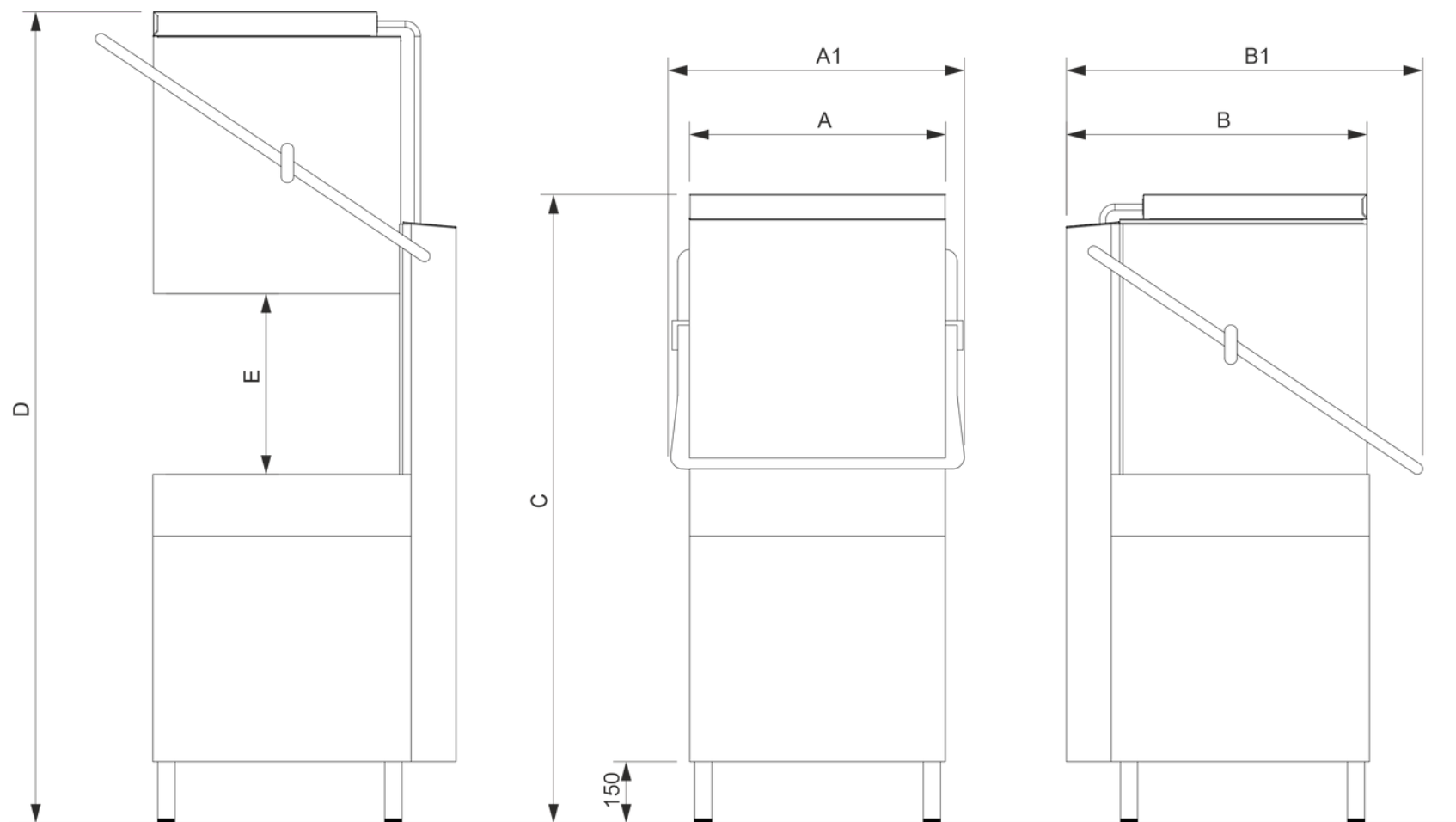
TC10 R

DATI TECNICI

	DIMENSIONI ESTERNE	625 x 740 x 1520 mm
	DIMENSIONI ESTERNE CON CRC2	625 x 740 x 1894 mm
	INGOMBRO PORTA APERTA	2020 mm
	PASSAGGIO UTILE	440 mm
	DIMENSIONE CESTELLO	500 x 500 mm
	ALIMENTAZIONE ELETTRICA	380V ~ 415V/3N
	DURATA CICLI DI LAVAGGIO	180/300/660/180 sec
	PRODUZIONE TEORICA	20/12/5/20 cestelli/h
	VALORE A0	60/60/300/300
	CONSUMO ACQUA DI RISCIAQUO	7,5 l
	RESISTENZA VASCA	5 kW
	RESISTENZA BOILER	8 kW
	CAPACITA' VASCA	42 l
	POMPA DI LAVAGGIO	1,10 kW
	POTENZA INSTALLATA	14,10kW
	RUMOROSITA'	67-68 dB(A)
	PESO	118 kg

TC10 R

DISEGNI TECNICI



I valori indicati potrebbero subire variazioni in funzione delle condizioni di installazione e del carico utilizzato. Comenda ALI Group Srl si riserva il diritto di variare i dati delle macchine e degli accessori senza preavviso.