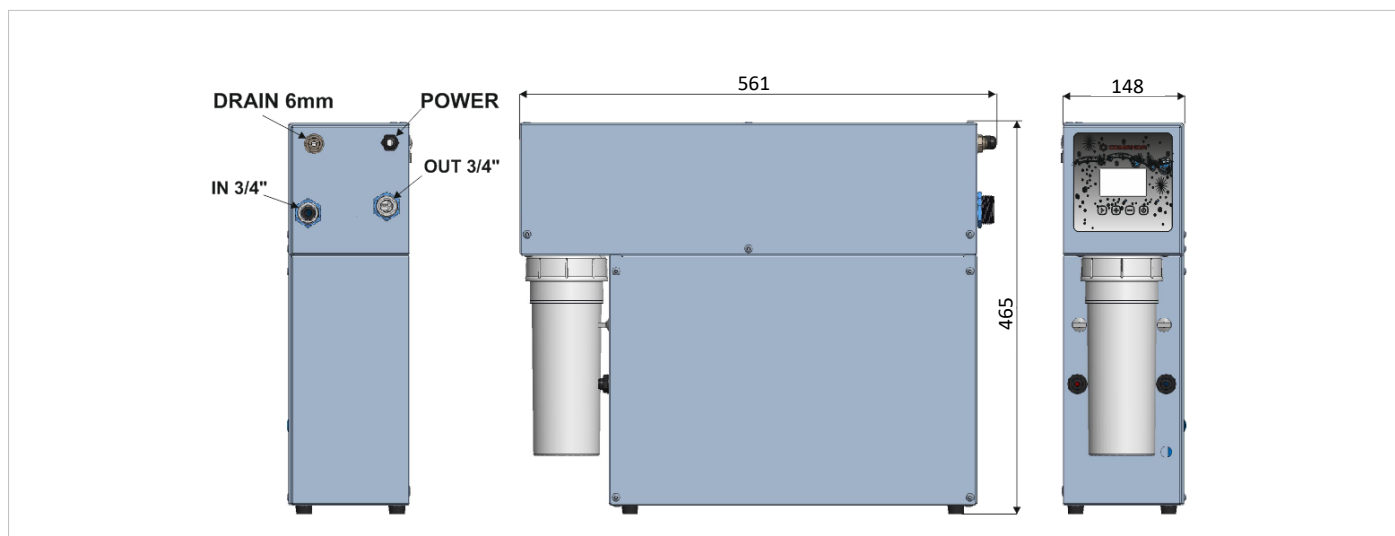


AQUA + VS – Unità ad Osmosi Inversa



Descrizione Breve

Unità ad osmosi inversa AQUA+ VS. Compatta e performante, richiede pochissima manutenzione. L'unità funziona solo con macchine Comenda dotate di sistema RCD (Rinse Control Device).

Caratteristiche Tecniche

Larghezza x Profondità x Altezza	148x561x465 mm
Peso	20 kg
Livello sonoro equivalente	<70 dB(A)
Membrane	4
Filtro a carboni attivi esterno	Profine® BLUE small
Autonomia filtro	12000 l
Grado di protezione	IPX4
Tipologia acqua	Potabile
Temperatura minima acqua	5°C
Temperatura massima acqua	35°C
Portata minima di alimentazione	400 l/h
Pressione massima di alimentazione	600 kPa
Pressione minima di alimentazione	100 kPa
Umidità relativa massima	90%
Temperatura minima ambiente	5°C
Temperatura massima ambiente	40°C
Tipologia alimentazione	MONOFASE + TERRA
Tensione nominale	230 V
Frequenza	50/60 Hz
Corrente assorbita	1,5 A
Potenza	180 W
Portata a 15°C	140 l/h
Tasso di recupero	40/60%
Reiezione tipica	95%
By-pass	Manuale